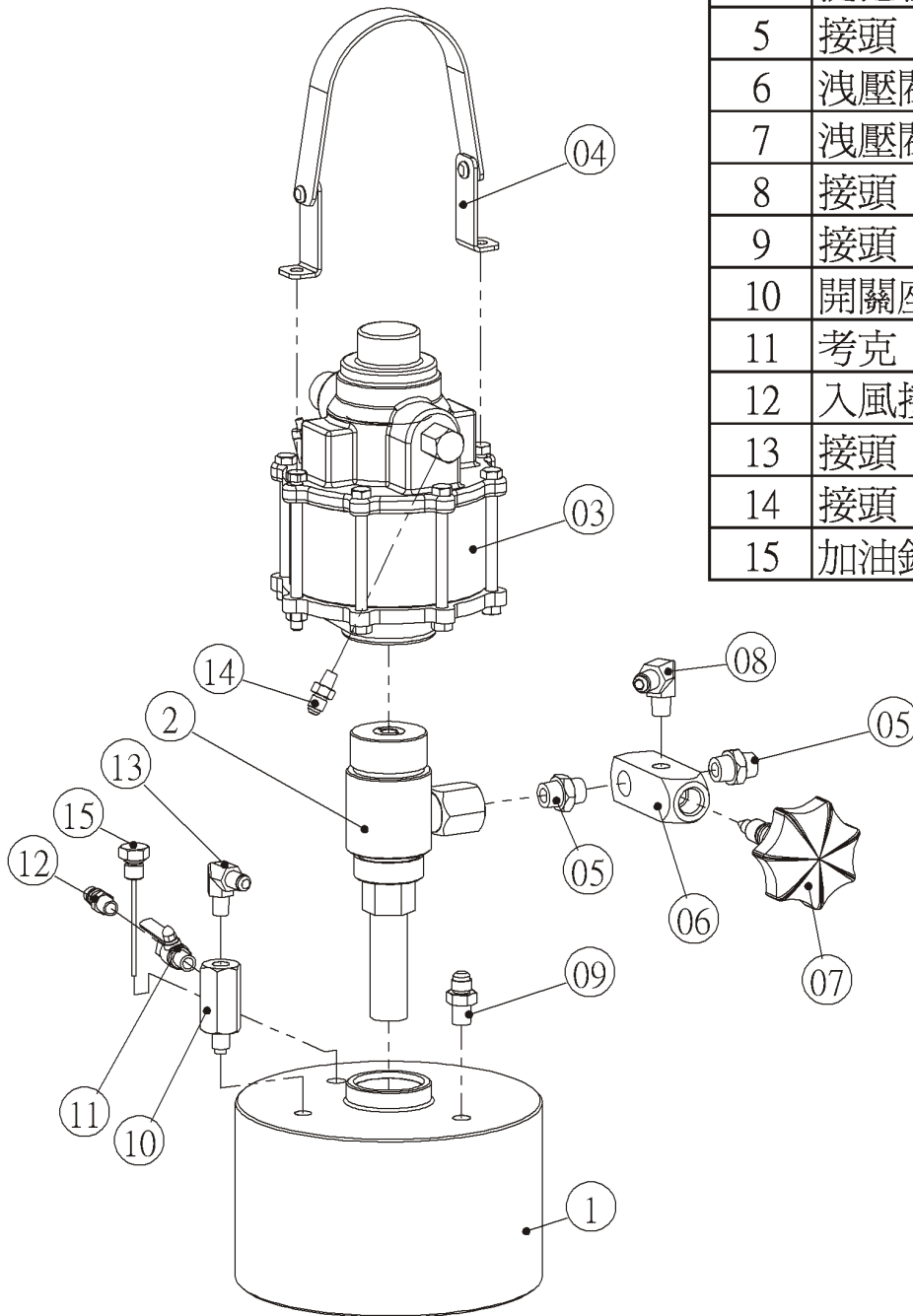
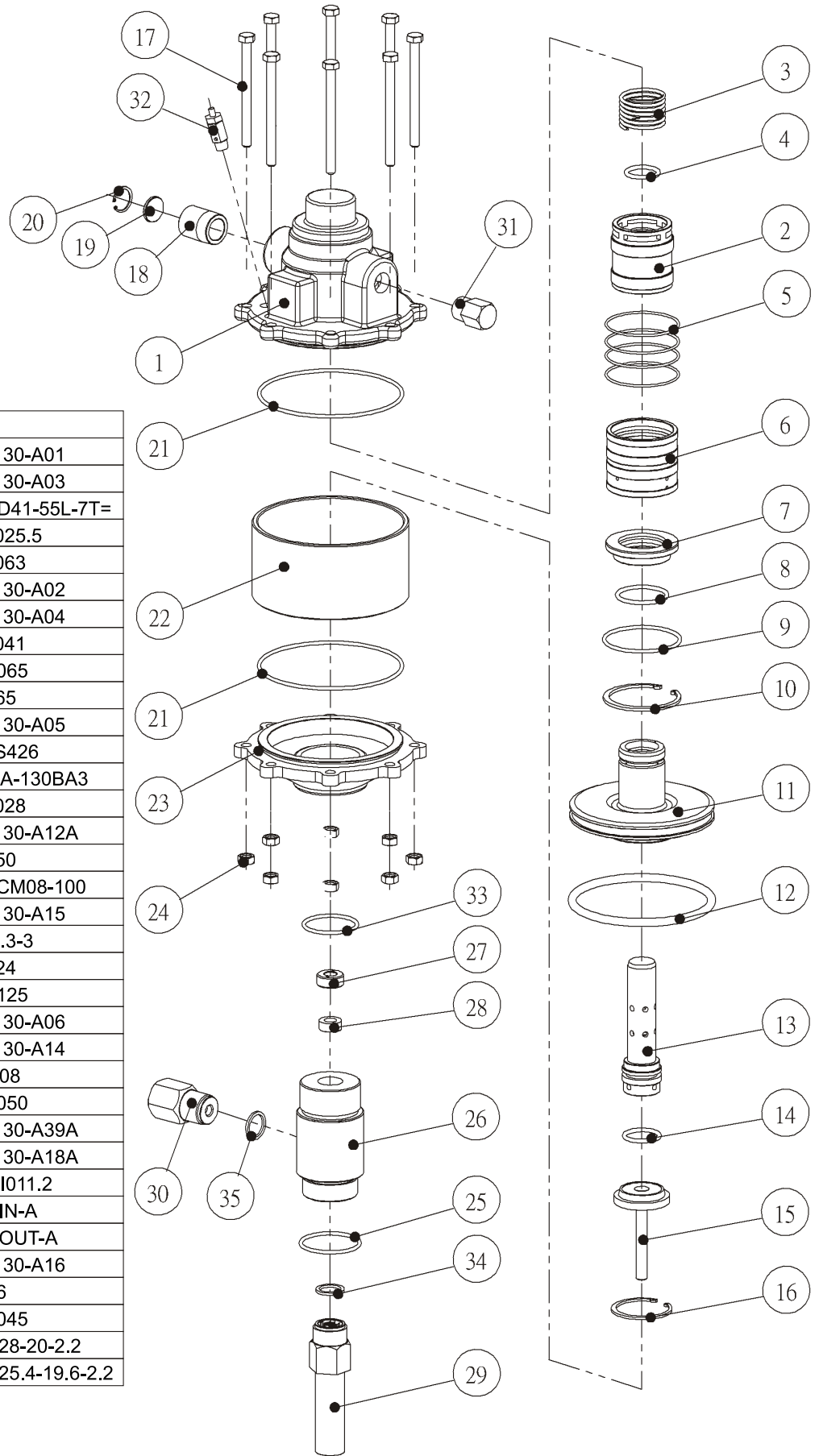
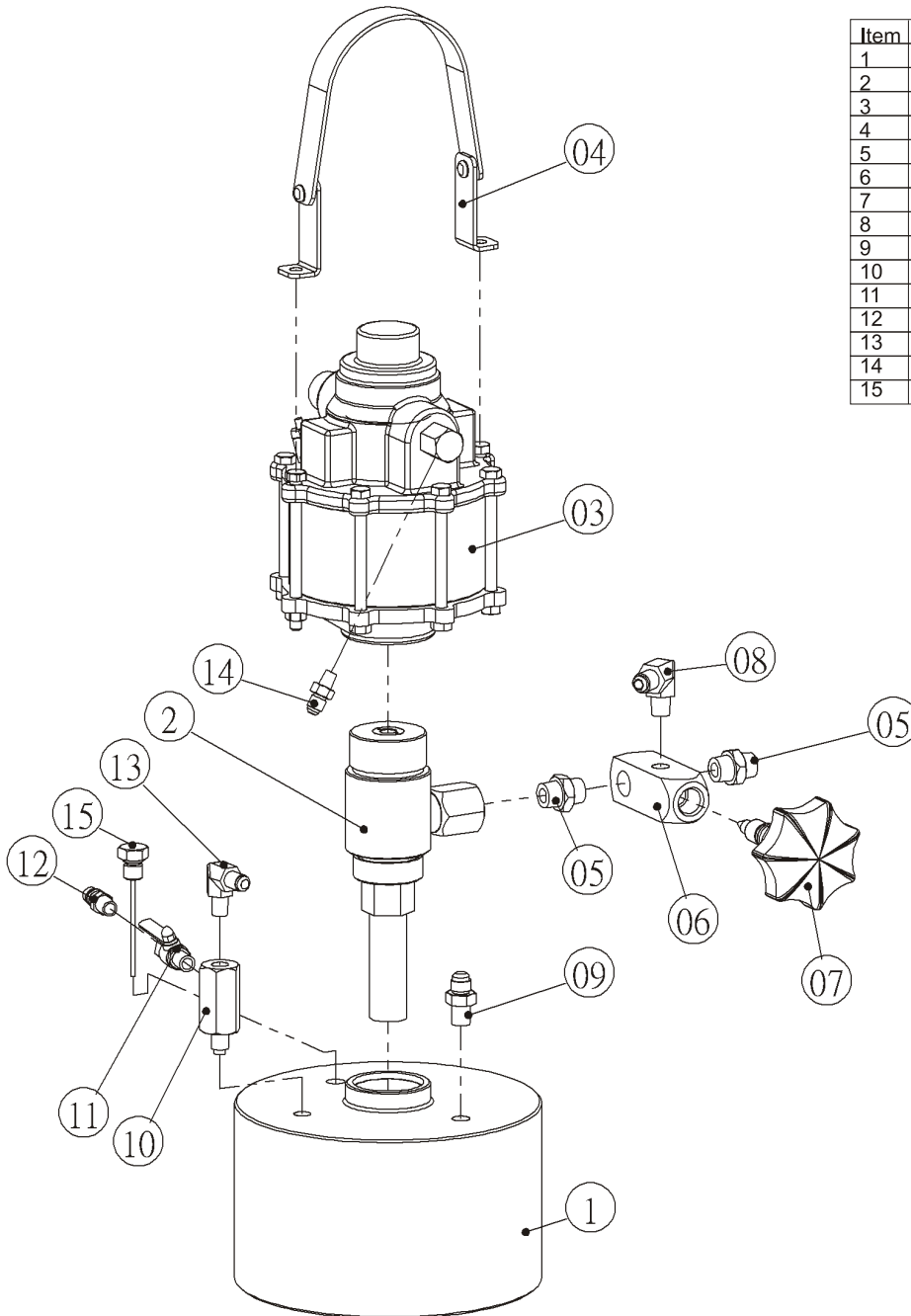


項次	零件名稱	數量	規格
1	油箱	1	SPA130-BA3
2	油路組	1	SPA130-BA2
3	泵浦組	1	SPA-130
4	提把組	1	SPA130-CA2
5	接頭	2	XIS07
6	洩壓閥座	1	SPA130-A37
7	洩壓閥組	1	STP-B-15B25
8	接頭	1	XIS78
9	接頭	1	XIS54
10	開關座	1	SPA130-A33
11	考克	1	XIMS01
12	入風接頭	1	XIPM20
13	接頭	1	XIS77
14	接頭	1	XIS52
15	加油針組	1	SPA130-CA1





編號	零件名稱	數量	品號
1	泵浦上蓋	1	SPA130-A01
2	鋁活塞	1	SPA130-A03
3	彈簧	1	XF3-D41-55L-7T=
4	O型環	1	XBP025.5
5	O型環	4	XBS063
6	鋁襯	1	SPA130-A02
7	鋁蓋	1	SPA130-A04
8	O型環	1	XBP041
9	O型環	1	XBG065
10	C型扣環	1	XAR65
11	鋁大活塞	1	SPA130-A05
12	O型環	1	XBAS426
13	長心活塞組	1	STC-A-130BA3
14	O型環	1	XBP028
15	油泵軸	1	SPA130-A12A
16	C型扣環	1	XAR50
17	螺栓	8	XNHCM08-100
18	消音器	1	SPA130-A15
19	消音片	1	XL23.3-3
20	C型扣環	1	XAR24
21	O型環	2	XBG125
22	鋁汽缸	1	SPA130-A06
23	泵浦下蓋	1	SPA130-A14
24	螺帽	8	XOM08
25	O型環	1	XBG050
26	油泵座	1	SPA130-A39A
27	油泵螺帽	1	SPA130-A18A
28	油封	1	XEIDI011.2
29	入口螺栓組	1	SPA-IN-A
30	出口螺栓組	1	SPA-OUT-A
31	入風螺栓	1	SPA130-A16
32	安全閥	1	XIF06
33	O型環	1	XBG045
34	華司	1	XWA28-20-2.2
35	華司	1	XWA25.4-19.6-2.2



Item	Description	Q'ty	Part Number
1	oil tank	1	SPA130-BA3
2	oil path	1	SPA130-BA2
3	pump assembly	1	SPA-130
4	handle	1	SPA130-CA2
5	connection	2	XIS07
6	release valve body	1	SPA130-A37
7	release valve	1	STP-B-15B25
8	connection	1	XIS78
9	connection	1	XIS54
10	switch	1	SPA130-A33
11	connection	1	XIMS01
12	air inlet	1	XIPM20
13	connection	1	XIS77
14	connection	1	XIS52
15	oil pin	1	SPA130-CA1

Item	Description	Q'ty	Part Number
1	up cap	1	SPA130-A01
2	aluminum piston	1	SPA130-A03
3	Spring	1	XF3-D41-55L-7T=
4	O ring	1	XBP025.5
5	O ring	4	XBS063
6	aluminum bush	1	SPA130-A02
7	aluminum cap	1	SPA130-A04
8	O ring	1	XBP041
9	O ring	1	XBG065
10	C type ring	1	XAR65
11	big aluminum piston	1	SPA130-A05
12	O ring	1	XBAS426
13	long piston	1	STC-A-130BA3
14	O ring	1	XBP028
15	rod	1	SPA130-A12A
16	C type ring	1	XAR50
17	bolt	8	XNHCM08-100
18	silencer	1	SPA130-A15
19	silencer piece	1	XL23.3-3
20	C type ring	1	XAR24
21	O ring	2	XBG125
22	aluminum barrel	1	SPA130-A06
23	below cap	1	SPA130-A14
24	nut	8	XOM08
25	O ring	1	XBG050
26	pump seat	1	SPA130-A39A
27	nut	1	SPA130-A18A
28	seal	1	XEIDI011.2
29	input bolt assembly	1	SPA-IN-A
30	output bolt assembly	1	SPA-OUT-A
31	air input bolt	1	SPA130-A16
32	safe valve	1	XIF06
33	O ring	1	XBG045
34	washer	1	XWA28-20-2.2
35	washer	1	XWA25.4-19.6-2.2

